

報道関係者各位

繊細なロングパイルは、しなやかでやさしい肌触り

しなやか^{ほそ}細^{いと}い糸



特長

○きめ細かいパイル

肌に直接あたるパイルを繊細な単糸で織りあげました。
細く長いパイルが柔らかく、肌にやさしいすっきりと爽やかな使いごころは、お肌をいたわる方におすすめです。

○吸水性がいい

ロングパイルが水分をしっかり吸収し、
余計な水分やベタベタ感を残さず、素早く拭き取ります。

仕様

素材：綿 100%

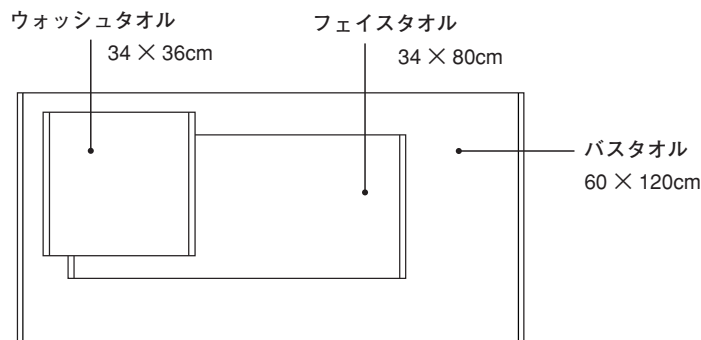
色：オフホワイト

生産地：日本（今治）製



質感 しなやか
ボリューム ★★★★★
乾く速さ ★★★★★

サイズ・重さ等



価格

	ウォッシュタオル		フェイスタオル		バスタオル	
	税抜 (円)	税込 (円)	税抜 (円)	税込 (円)	税抜 (円)	税込 (円)
しなやか細い糸	300	324	600	648	1,500	1,620

会社紹介

社名	株式会社 丸山タオル	業種	タオル製造業 タオル・Tシャツプリント加工
代表取締役	丸山 要	製品品目	バスタオル、フェイスタオル、ウォッシュタオル、マフラータオル、スポーツタオル、バッグ、ファッション小物の縫製品等
本社所在地	愛媛県今治市東鳥生町3丁目1番48号 電話 0898-23-0403	設備	【タオル織機 16台】トヨタスルーザー織機 6台 レピア織機 2台 トヨタエアージェット織機 8台 (全台総吊りジャガード仕様) 撚糸設備、縫製マシン、シルクスクリーンプリント機、製版設備、染色後加工設備、昇華転写設備、検針機、自動乾燥機他
創業	昭和41年12月	販売先	全国タオル卸商店 百貨店 広告代理店 その他
設立	昭和59年4月11日	主要取引銀行	伊予銀行 中浜支店 愛媛銀行 今治支店
資本金	9,570万円		
従業員	52名		

お問い合わせ

株式会社 丸山タオル 東京営業所
TEL : 03-5823-4466

10:00 ~ 17:00 (土日祝日を除く)

〒101-0025 東京都千代田区神田佐久間町 3-6 MAKE IT ビル 1F

FAX : 03-5823-4467

MAIL : ms-factory@maruyamatowel.co.jp