

報道関係者各位

綿そのものの、ふんわりとした柔らかさ

# ふんわり無撚糸



## 特長

### ○ふんわりとしたボリューム感

綿を撚らずに糸にした「無撚糸」を使い、ふんわりとした綿そのものの柔らかさを楽しむことができるタオルに仕上げました。糸に捻りを加えていないのでかたくならず、ふんわりとやわらかくボリュームがあります。

### ○抜群の吸水性

無撚糸は、繊維の間に隙間が多く空気をたくさん含みます。素早く水分を吸い取り、吸水性が抜群です。

## 仕様

素材：綿 100%

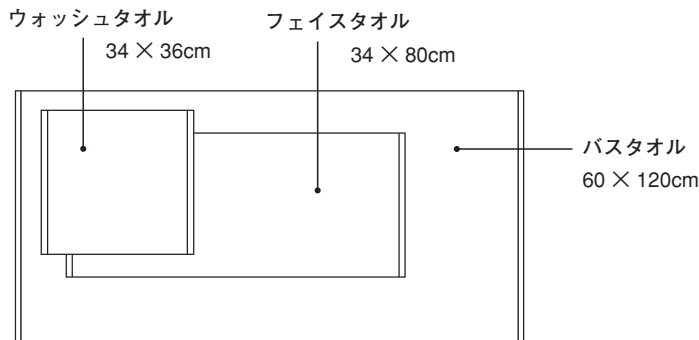
色：オフホワイト

生産地：日本（今治）製



質感 ふんわり  
ボリューム ★★★★★  
乾く速さ ★★★

## サイズ・重さ等



## 価格

	ウォッシュタオル		フェイスタオル		バスタオル	
	税抜 (円)	税込 (円)	税抜 (円)	税込 (円)	税抜 (円)	税込 (円)
ふんわり無撚糸	350	378	700	756	1,800	1,944

## 会社紹介

社名	株式会社 丸山タオル	業種	タオル製造業 タオル・Tシャツプリント加工
代表取締役	丸山 要	製品品目	バスタオル、フェイスタオル、ウォッシュタオル、マフラータオル、スポーツタオル、バッグ、ファッション小物の縫製品等
本社所在地	愛媛県今治市東鳥生町3丁目1番48号 電話 0898-23-0403	設備	【タオル織機 16台】トヨタスルーザー織機 6台 レピア織機 2台 トヨタエアージェット織機 8台 (全台総吊りジャガード仕様) 撚糸設備、縫製ミシン、シルクスクリンプリント機、製版設備、染色後加工設備、昇華転写設備、検針機、自動乾燥機他
創業	昭和41年12月	販売先	全国タオル卸商店 百貨店 広告代理店 その他
設立	昭和59年4月11日	主要取引銀行	伊予銀行 中浜支店 愛媛銀行 今治支店
資本金	9,570万円		
従業員	52名		

## お問い合わせ

株式会社 丸山タオル 東京営業所  
TEL : 03-5823-4466

10:00 ~ 17:00 (土日祝日を除く)

〒101-0025 東京都千代田区神田佐久間町 3-6 MAKE IT ビル 1F

FAX : 03-5823-4467

MAIL : ms-factory@maruyamatowel.co.jp