

報道関係者各位

パイルとガーゼの二重織りで、清潔で肌にやさしい

# やさしいガーゼ

## 特長

### ○パイルとガーゼの二重織り

表はガーゼ、裏はパイルと二重織りに仕上げました。ガーゼの肌にやさしい手触りを持ちながらも、ガーゼだけのタオルより厚手でふんわりした感触をお楽しみいただけます。

### ○抜群の通気性と吸湿性

衛生用品や肌着など広く使用されるガーゼは通気性・吸湿性に優れ、乾きが早く、衛生的です。小さなお子様のいる洗い替えが多いご家庭や、洗濯回数の増える季節におすすめのタオルです。

### ○毛羽立ちにくく、かさばらない

毛羽が立たずに肌に張り付きにくく、敏感なお肌にも安心してお使いいただけます。小さくたためてかさばらないので、持ち運びに便利です。



## 仕様

素材：綿 100%

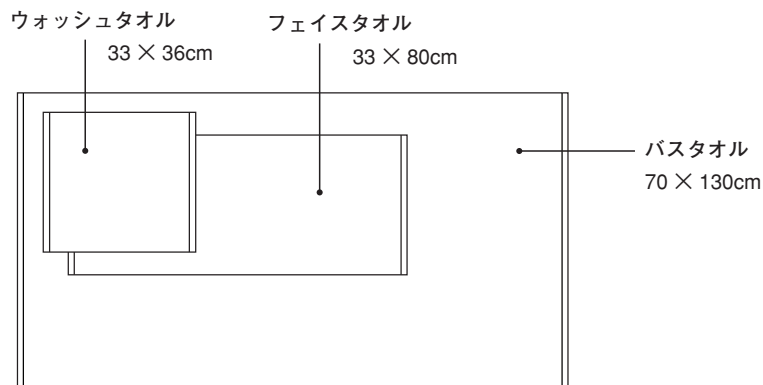
色：オフホワイト

生産地：日本（今治）製



質感 さらり  
ボリューム ★★★  
乾く速さ ★★★★★

## サイズ・重さ等



## 価格

	ウォッシュタオル		フェイスタオル		バスタオル	
	税抜 (円)	税込 (円)	税抜 (円)	税込 (円)	税抜 (円)	税込 (円)
やさしいガーゼ	350	378	700	756	1,800	1,944

## 会社紹介

社名	株式会社 丸山タオル	業種	タオル製造業 タオル・Tシャツプリント加工
代表取締役	丸山 要	製品品目	バスタオル、フェイスタオル、ウォッシュタオル、マフラータオル、スポーツタオル、バッグ、ファッション小物の縫製品等
本社所在地	愛媛県今治市東鳥生町3丁目1番48号 電話 0898-23-0403	設備	【タオル織機 16台】トヨタスルーザー織機 6台 レビア織機 2台 トヨタエアージェット織機 8台 (全台総吊りジャガード仕様) 撚糸設備、縫製マシン、シルクスクリンプリント機、製版設備、染色後加工設備、昇華転写設備、検針機、自動乾燥機他
創業	昭和41年12月	販売先	全国タオル卸商店 百貨店 広告代理店 その他
設立	昭和59年4月11日	主要取引銀行	伊予銀行 中浜支店 愛媛銀行 今治支店
資本金	9,570万円		
従業員	52名		

## お問い合わせ

株式会社 丸山タオル 東京営業所  
TEL : 03-5823-4466

10:00 ~ 17:00 (土日祝日を除く)

〒101-0025 東京都千代田区神田佐久間町 3-6 MAKE IT ビル 1F

FAX : 03-5823-4467

MAIL : ms-factory@maruyamatowel.co.jp