

報道関係者各位

水分をすっきりふき取り、すぐ乾く

サラリとワッフル



特長

○凸凹で親しみやすい表情

ワッフルとはオランダ・ドイツ地方で蜂の巣を意味する「Wafel」から生まれた言葉です。凸凹のある生地表面がお菓子のワッフルに似ていることから、同じ名前を持つ織り方です。規則的な織り方は、親しみやすい雰囲気です。

○毛羽立ちにくく、やさしい肌触り

パイルがないため、薄手で軽やかな肌触りです。サラリとした感触で肌に張り付かず、軽くて糸抜けが少なく毛羽立ちません。

○軽くてすぐ乾く

かさばらず小さくたためるので、ジムやランニングのお供に便利です。吸水性に優れ、乾きが早く衛生的で、キッチンや洗面所での使用に最適です。

仕様

素材：綿 100%

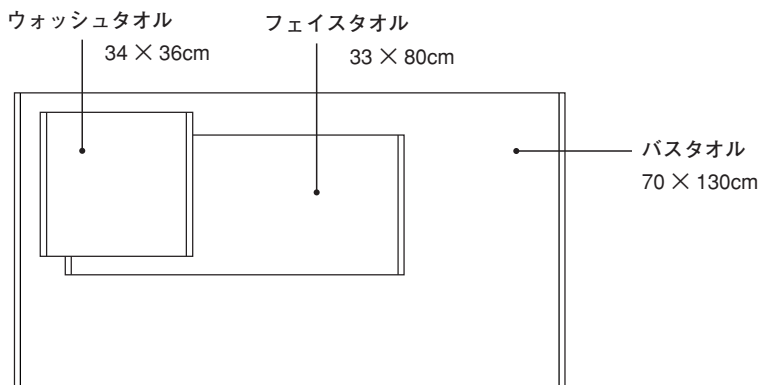
色：オフホワイト

生産地：日本（今治）製



質感 さらり
ボリューム ★
乾く速さ ★★★★★

サイズ・重さ等



価格

	ウォッシュタオル		フェイスタオル		バスタオル	
	税抜 (円)	税込 (円)	税抜 (円)	税込 (円)	税抜 (円)	税込 (円)
やさしいガーゼ	300	324	600	648	1,500	1,620

会社紹介

社名	株式会社 丸山タオル	業種	タオル製造業 タオル・Tシャツプリント加工
代表取締役	丸山 要	製品品目	バスタオル、フェイスタオル、ウォッシュタオル、マフラータオル、スポーツタオル、バッグ、ファッション小物の縫製品等
本社所在地	愛媛県今治市東鳥生町3丁目1番48号 電話 0898-23-0403	設備	【タオル織機 16台】トヨタスルーザー織機 6台 レビア織機 2台 トヨタエアージェット織機 8台 (全台総吊りジャガード仕様) 撚糸設備、縫製マシン、シルクスクリーンプリント機、製版設備、染色後加工設備、昇華転写設備、検針機、自動乾燥機他
創業	昭和41年12月	販売先	全国タオル卸商店 百貨店 広告代理店 その他
設立	昭和59年4月11日	主要取引銀行	伊予銀行 中浜支店 愛媛銀行 今治支店
資本金	9,570万円		
従業員	52名		

お問い合わせ

株式会社 丸山タオル 東京営業所
TEL : 03-5823-4466

10:00 ~ 17:00 (土日祝日を除く)

〒101-0025 東京都千代田区神田佐久間町 3-6 MAKE IT ビル 1F

FAX : 03-5823-4467

MAIL : ms-factory@maruyamatowel.co.jp