

報道関係者各位

めざしたのは日本一のやわらかさ

くも 雲ごこち

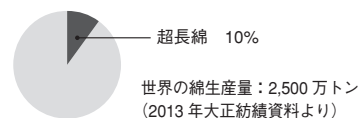


特長

○希少な超長綿を使用

世界で生産される綿のなかでも、トップクラスの繊維長となる超長綿を使用。繊維が長く切れにくい超長綿※はシルクのような光沢と、強く軽いしなやかな風合いで『綿のカシミア』とも呼ばれます。高い吸水性・耐久性を併せ持ちます。

※超長綿とは
繊維の長さが35mm以上（通常の綿は20～25mm）の最も長い綿を超長綿と呼びます。その生産量は少なく、希少な価値の高い高級綿となっています。



○甘撚りパイル

糸の撚りの回数を少なくすることで、ふんわりと、まるで雲のように柔らかく織り上げました。空気を含む長いパイルは吸水性が良く、乾くのも速いです。

仕様

素材：綿 100%

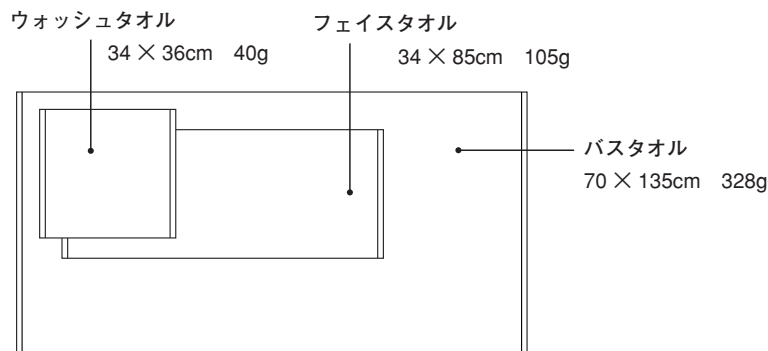
色：オフホワイト

生産地：日本（今治）製



質感 ふんわり
ボリューム ★★★★★
乾く速さ ★★★★★

サイズ・重さ等



価格

	ウォッシュタオル		フェイスタオル		バスタオル	
	税抜 (円)	税込 (円)	税抜 (円)	税込 (円)	税抜 (円)	税込 (円)
雲ごこち	500	540	1,000	1,080	4,000	4,320

会社紹介

社名	株式会社 丸山タオル	業種	タオル製造業 タオル・Tシャツプリント加工
代表取締役	丸山 要	製品品目	バスタオル、フェイスタオル、ウォッシュタオル、マフラータオル、スポーツタオル、バッグ、ファッション小物の縫製品等
本社所在地	愛媛県今治市東鳥生町3丁目1番48号 電話 0898-23-0403	設備	【タオル織機 16台】トヨタスルーザー織機 6台 レピア織機 2台 トヨタエアージェット織機 8台 (全台総吊りジャガード仕様) 撚糸設備、縫製マシン、シルクスクリーンプリント機、製版設備、染色後加工設備、昇華転写設備、検針機、自動乾燥機他
創業	昭和41年12月	販売先	全国タオル卸商店 百貨店 広告代理店 その他
設立	昭和59年4月11日	主要取引銀行	伊予銀行 中浜支店 愛媛銀行 今治支店
資本金	9,570万円		
従業員	52名		

お問い合わせ

株式会社 丸山タオル 東京営業所
TEL：03-5823-4466

10:00～17:00（土日祝日を除く）

〒101-0025 東京都千代田区神田佐久間町3-6 MAKE IT ビル1F

FAX：03-5823-4467

MAIL：ms-factory@maruyamatowel.co.jp