

報道関係者各位

1枚から製作可能 全面フルカラー

オリジナルフルカラープリントタオル

画像をタオルに
プリント



アプリ加工※OK!



※アプリはスマートフォンなどで動くソフトウェアです。
掲載画像は画像編集アプリで編集したイメージです。

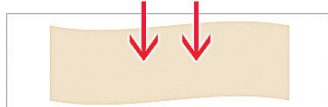
特長

- 1枚から製作可能 版代不要
- 昇華転写プリント※で写真・グラデーションも綺麗
- タオル全面にフルカラープリント
- 色移りしにくい
- 製造からすべて日本（今治）製
- 短納期
- 低価格
- チーム、スポーツ応援、コンサート、記念日等幅広く対応

※昇華転写プリントとは



昇華型インクを転写紙に印刷

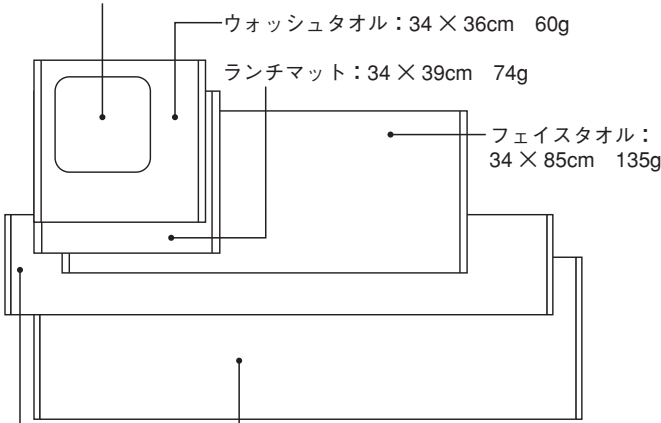


転写紙をタオルに重ね、高温でプレス

昇華型インクをで印刷した転写紙をタオル地に重ねて、高圧でプレスします。高温の熱と圧力によって気化したインクがタオルの繊維に入り込み、冷えるとインクが繊維内に定着します。

サイズ・仕様

タオルハンカチ：20×20cm 25g



マフラータオル：
21×115cm 129g

スポーツタオル：
34×115cm 206g

タオルの仕様

素材 綿75%・ポリエステル25%

タオル地の色 白

生産地 日本製（今治）

※本商品は、今治ブランド認定商品ではありません。

プリント方法 昇華転写プリント

印刷範囲 タオル全面（片面）

※転写プリント専用生地のため、タオルとしての使用感・肌触りはあまり良くありません。

データ入稿時の注意

※ファイル形式：Photoshop EPS 形式

※画像解像度：300dpi 推奨（72dpiを下回りますと、荒さが目立ちます）

※カラーモード：CMYK（特色非対応）

※入稿サイズ：全面プリントのため、タオル仕上がりサイズより上下左右各3～5cm大きいサイズでの入稿をお願いいたします。くわしくは、弊社ホームページのテンプレートをご覧ください。

価格

枚数	タオルハンカチ		ウォッシュタオル		マフラータオル フェイスタオル		ランチマット 2枚組		スポーツタオル	
	税抜（円）	税込（円）	税抜（円）	税込（円）	税抜（円）	税込（円）	税抜（円）	税込（円）	税抜（円）	税込（円）
1～2	1,000	1,080	1,200	1,296	3,000	3,240	3,200	3,456	要問い合わせ	
3～5	1,000	1,080	1,200	1,296	2,500	2,700	2,800	3,024		
6～10	1,000	1,080	1,200	1,296	1,900	2,052	2,200	2,376		
11～30	980	1,058	1,180	1,274	1,850	1,998	2,100	2,268		
31～50	950	1,026	1,150	1,242	1,800	1,944	2,000	2,160		
51～70	920	994	1,120	1,210	1,750	1,890	1,950	2,106		
71～100	880	950	1,080	1,166	1,700	1,836	1,900	2,052		
101～200	840	907	1,040	1,123	1,650	1,782	1,850	1,998		
201～300	800	864	1,000	1,080	1,600	1,728	1,800	1,944		

製作スケジュール



会社紹介

社名	株式会社 丸山タオル	業種	タオル製造業 タオル・Tシャツプリント加工
代表取締役	丸山 要	製品品目	バスタオル、フェイスタオル、ウォッシュタオル、マフラータオル、スポーツタオル、バッグ、ファッション小物の縫製品等
本社所在地	愛媛県今治市東鳥生町3丁目1番48号 電話 0898-23-0403	設備	【タオル織機 16台】トヨタスルーザー織機 6台 レビア織機 2台 トヨタエアージェット織機 8台（全台総吊りジャガード仕様） 撚糸設備、縫製マシン、シルクスクリーンプリント機、製版設備、染色後加工設備、昇華転写設備、検針機、自動乾燥機他
創業	昭和41年12月	販売先	全国タオル卸商店 百貨店 広告代理店 その他
設立	昭和59年4月11日	主要取引銀行	伊予銀行 中浜支店 愛媛銀行 今治支店
資本金	9,570万円		
従業員	52名		

お問い合わせ

株式会社 丸山タオル 東京営業所
TEL：03-5823-4466

10:00～17:00（土日祝日を除く）

〒101-0025 東京都千代田区神田佐久間町3-6 MAKE IT ビル1F

FAX：03-5823-4467

MAIL：ms-factory@maruyamatowel.co.jp